

# NITECORE®

***KEEP INNOVATING***

## NES300 / NES500

---

### User Manual

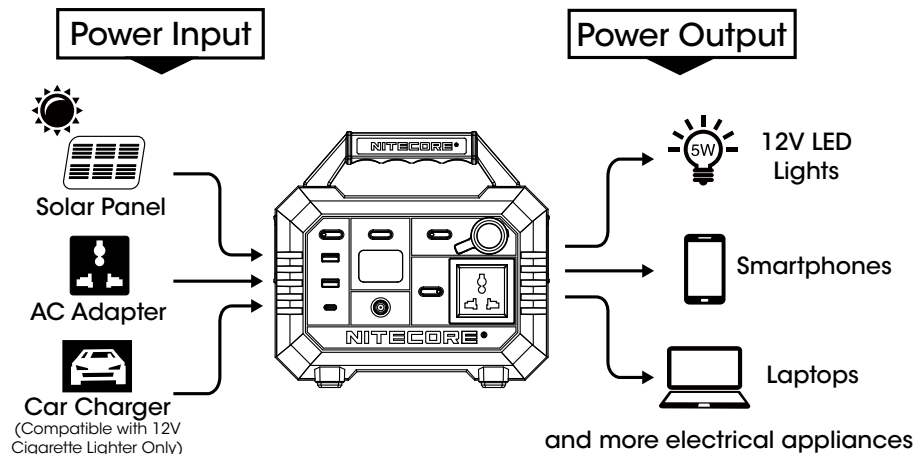
#### **Charging Tips**

Before using or storing, please plug the power station into the power outlet until it is fully charged.



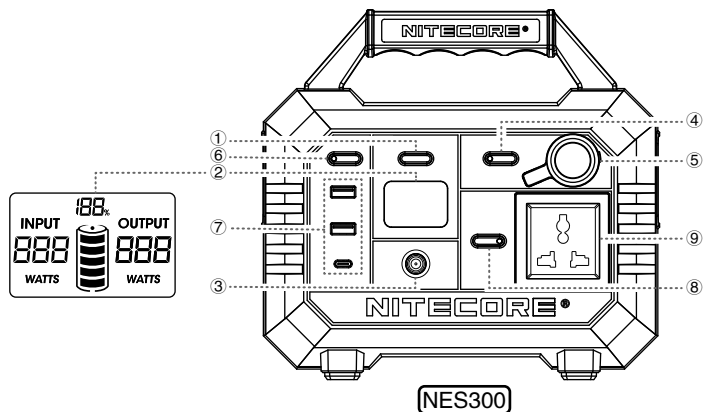
#### **IMPORTANT NOTICE CONCERNING WARRANTY SERVICE**

Thank you for purchasing! Before using this product, please find your verification code on the package box, and go to <http://charger.nitecore.com/validation> (or scan the QR code beside the verification code to visit on your mobile phone). Type in your verification code and personal information as required, and submit the page. After verification, NITECORE will send you a warranty service email for a free warranty extension of 6 months. This email and your registration email address are essential to your possible warranty application.

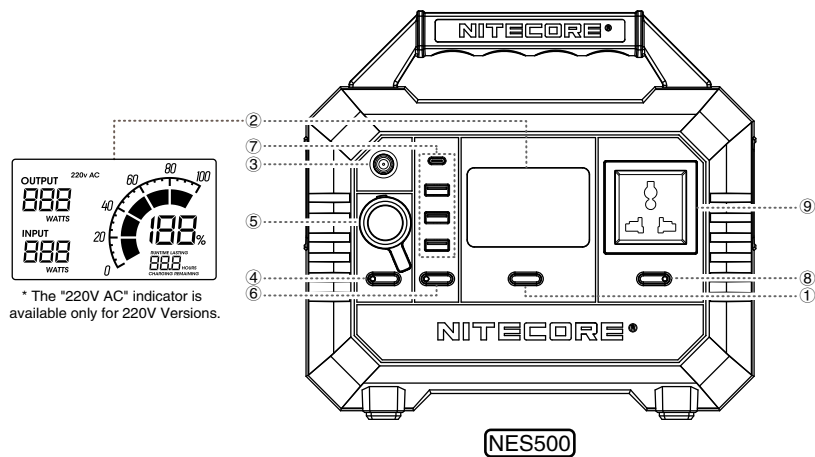


**Note:** The power outlet shown in this manual is for reference only. The actual product may vary depending on regional variations.

|  |    |
|--|----|
| <b>Get Familiar With Your Gear</b> ..... | 1  |
| <b>Technical Specifications</b> .....    | 2  |
| <b>English</b> .....                     | 3  |
| <b>Deutsch</b> .....                     | 5  |
| <b>Francais</b> .....                    | 7  |
| <b>Русский</b> .....                     | 9  |
| <b>한국어</b> .....                         | 11 |
| <b>Italiano</b> .....                    | 13 |
| <b>Українська</b> .....                  | 15 |
| <b>简体中文</b> .....                        | 17 |



NES300



NES500

- ① **Main Switch**
- ② **LCD Display**  
The LCD display can show the information on input/output power, power remaining and more. (NES500 can also show the runtime lasting and charging time remaining. Short press the Main Switch to switch between them when the power station is being charged.)
- ③ **DC Input**
- ④ **DC Output Switch (For Controlling ⑤)**

- ⑤ **Cigarette Lighter Output**
- ⑥ **USB Output Switch (For Controlling ⑦)**
- ⑦ **USB Output**  
NES300: 2 x USB-A Output, 1 x USB-C PD Output  
NES500: 3 x USB-A Output, 1 x USB-C PD Output
- ⑧ **AC Output Switch (For Controlling ⑨)**
- ⑨ **AC Output**  
The power outlet shown in this manual is for reference only. The actual product may vary depending on regional variations.

|                       |  |                  |
|-----------------------|--|------------------|
| Model                 | NES300   |                  |
| Cell                  | 18650 Li-ion Batteries   |                  |
| Capacity              | 311Wh (10.8V, 28.8Ah) (86400mAh)   |                  |
| DC Input              | 14.4V-26V, up to 10A (160W max)  |                  |
| AC Output             | 220V Version: 220V~0.91A 50Hz, Pure Sine Wave                            | 200W, 400W surge |
|                       | 110V Version: 110V~1.81A 60Hz, Pure Sine Wave                            |                  |
| Cig Lighter Output    | 12V=10A (120W max)   |                  |
| USB Output            | 5V=2.4A (12W max each port)  |                  |
| USB-C Output          | 5V=3A / 9V=3A / 12V=3A / 15V=3A / 20V=3A (60W max)                       |                  |
| Shelf-life            | Charge every 3-6 months  |                  |
| Lifecycles            | 500 cycles to 80% (discharge rate: 1C, full charge/discharge, Temp 25°C) |                  |
| Operating Temperature | -10~40°C (14~104°F)  |                  |
| Dimensions            | 227mm x 211mm x 129mm (8.94" x 8.31" x 5.08")                            |                  |
| Weight                | 3.4kg (7.5lbs)   |                  |
| Accessories           | AC Adapter, Power Cord, Car Charger                                      |                  |

|                       |  |                   |
|-----------------------|--|-------------------|
| Model                 | NES500   |                   |
| Cell                  | 18650 Li-ion Batteries   |                   |
| Capacity              | 518Wh (10.8V, 48Ah) (144000mAh)  |                   |
| DC Input              | 14.4V-26V, up to 10A (160W max)  |                   |
| AC Output             | 220V Version: 220V~2.27A 50Hz, Pure Sine Wave                            | 500W, 1000W surge |
|                       | 110V Version: 110V~4.54A 60Hz, Pure Sine Wave                            |                   |
| Cig Lighter Output    | 12V=10A (120W max)   |                   |
| USB Output            | 5V=2.4A (12W max each port)  |                   |
| USB-C Output          | 5V=3A / 9V=3A / 12V=3A / 15V=3A / 20V=3A (60W max)                       |                   |
| Shelf-life            | Charge every 3-6 months  |                   |
| Lifecycles            | 500 cycles to 80% (discharge rate: 1C, full charge/discharge, Temp 25°C) |                   |
| Operating Temperature | -10~40°C (14~104°F)  |                   |
| Dimensions            | 262mm x 237mm x 154mm (10.31" x 9.33" x 6.06")                           |                   |
| Weight                | 5.65kg (12.46lbs)  |                   |
| Accessories           | AC Adapter, Power Cord, Car Charger                                      |                   |

# (English) User Manual

## ① Main Switch

## ② LCD Display

The LCD display can show the information on input/output power, power remaining and more. (NES500 can also show the runtime lasting and charging time remaining. Short press the Main Switch to switch between them when the power station is being charged.)

## ③ DC Input

## ④ DC Output Switch (For Controlling ⑤)

## ⑤ Cigarette Lighter Output

## ⑥ USB Output Switch (For Controlling ⑦)

## ⑦ USB Output

NES300: 2 x USB-A Output, 1 x USB-C PD Output

NES500: 3 x USB-A Output, 1 x USB-C PD Output

## ⑧ AC Output Switch (For Controlling ⑨)

## ⑨ AC Output

The power outlet shown in this manual is for reference only. The actual product may vary depending on regional variations.

## Charging Function

Before using or storing, please plug the power station into the power outlet until it is fully charged.

When the power station is on/off, connect it to an external power via the DC input port to charge the product.

**Charging Indication:** During the charging process, the display will show the input power and the power bar will flash to inform the user. When the power station is fully charged, the power bar will stop flashing and the power level will show 100%.

### Charging Time:

|   | NES300    | NES500     |
|---|-----------|------------|
| 100W Solar Panel (Depending on the sunlight intensity, temperature, etc.) | min. 3.5h | min. 5.5h  |
| AC Adapter / Car Charger  | min. 6.5h | min. 10.5h |

## Operating Instructions

1. Long press the Main Switch to turn on/off the power station.
2. When the power station is turned on, short press the output switches to turn on the respective output port and its indicator to power the external devices.

### Note:

1. When the output power exceeds the rated specifications, the AC output will be automatically turned off to ensure that the power station will not be damaged due to power overload.
2. When the power level is near depletion, the AC output will not be available for use and will be automatically turned off. The power station will set off a warning alarm to inform the user on the low power level.
3. Please turn off the AC output to save power if it is left unused for a prolong time.
4. When the power station is on with all ports turned off, it will be automatically turned off to save power in 10 minutes.
5. The power station has an intelligent thermal protection. It will automatically activate the cooling system according to the working condition to effectively protect the batteries and prolong their lifespan.

## Compatible Devices

**AC Output:** Laptops, monitors, etc.

**USB Output:** Smartphones, digital cameras, tablets, e-readers, etc.

**12V Cig Lighter Output:** Lighting appliances, car chargers, etc.

|                    |                      | NES300            | NES500             |
|--------------------|----------------------|-------------------|--------------------|
| Cig Lighter Output | 12V/5W LED Light     | Approx. 55h       | Approx. 92h        |
| AC Output          | Drone 38W            | Approx. 7 Charges | Approx. 12 Charges |
|                    | Fan 40W              | Approx. 7h        | Approx. 11h        |
|                    | Electric Blanket 60W | Approx. 5h        | Approx. 8h         |

|            |                       | NES300             | NES500             |
|------------|-----------------------|--------------------|--------------------|
| AC Output  | Projector 100W        | Approx. 3h         | Approx. 5h         |
|            | LCD TV 150W           | Approx. 2h         | Approx. 3h         |
|            | Desktop Computer 200W | Approx. 1h         | Approx. 2h         |
| USB Output | Mate 40 Pro           | Approx. 14 Charges | Approx. 24 Charges |
|            | iPhone 12 Pro         | Approx. 20 Charges | Approx. 38 Charges |
|            | MacBook Pro 16"       | Approx. 2 Charges  | Approx. 4 Charges  |
|            | iPad Pro 12.9"        | Approx. 6 Charges  | Approx. 11 Charges |
|            | Switch                | Approx. 14 Charges | Approx. 25 Charges |

**Note:** The stated data is tested in the NITECORE Lab for reference only. The data may vary in real world use due to different power of the devices or environmental conditions.

**Low Power Warning:** The power station needs to be recharged when it sets off a warning alarm in the output status and the power level flashes to inform the user that the power level is below 10%.

## Important Safety Instructions

### ⚠ Warnings!

1. Please read the user manual carefully before using the product.
2. Ambient Temperature of Usage: -10~40°C (14~104°F); Temperature of Storage: -20~60°C (-4~140°F)
3. Please only use charging accessories included or sold officially to charge the product. It is compatible with the 12V cigarette lighter only when charged via the car charger.
4. Please connect the applicable external devices only according to the specifications in this user manual. The total power of the external devices should be no more than the rated specifications of the power station.
5. The charger is designed for adults. Use of the charger by kids under age must be under supervision. Operation, using or cleaning of the charger may NOT be done by kids aged 8 years or younger.
6. DO NOT leave the product unattended when it is working. Unplug the product at any sign of malfunction.
7. It is risky to use accessories made by unprofessional manufacturers or sold by unauthorized dealers.
8. DO NOT operate the product if the power outlet or the power cord is damaged.
9. Please unplug the product when it is left unused.
10. Store the device in ventilated areas. DO NOT expose the device in rain or moist environment. Keep it at least 20cm (7.87") away from other objects and away from any combustible material. DO NOT place or cover other objects over the device or use the device in environments with a temperature over 40°C (104°F).
11. DO NOT expose the device to open flames or extremely high ambient temperatures. DO NOT store or use the product in an environment where the temperature is extremely high / low or changes rapidly, or in a confined area with a high temperature.
12. Please use a dry or anti-static cloth to keep the device clean.
13. Avoid any shock or impact to the device.
14. DO NOT place any conductive or metal object in the device to avoid short circuiting and explosions.
15. DO NOT disassemble or modify the device as this could result in battery explosion, cracking or leaking, causing personal injury, property damage and/or other unpredictable risks.

## Troubleshooting

- If the external device cannot be recharged by the power station, please follow these steps:
  1. Check the LCD display. The AC output will be automatically turned off if the power level is too low. In that case, please recharge the product as soon as possible.
  2. Ensure that the output port has been turned on when being used, which is indicated by the respective indicator on the switch.
  3. Check if the total power of the external devices exceeds the rated specifications of the power station.
  4. Check if there is an unstable contact with the external devices.
- About solar panels:

The power efficiency of the solar panels may vary depending on the sunlight intensity, temperature, etc. It might suffer from a reduced power when in cloudy or windy environments. To ensure a high efficiency and charging safety, it is recommended to use official NITECORE solar panels (sold separately) to charge the product.

# (Deutsch) Benutzerhandbuch

## ① Hauptschalter

## ② LCD-Anzeige

Das LCD-Display kann Informationen über die Ein-/Ausgangsleistung, die verbleibende Leistung und vieles mehr anzeigen. (NES500 können auch die verbleibende Laufzeit und Ladezeit anzeigen. Drücken Sie kurz auf den Hauptschalter, um zwischen ihnen zu wechseln, während die Power-Station geladen wird.)

## ③ DC-Eingang

## ④ DC-Ausgangsschalter (zur Steuerung ⑤)

## ⑤ Zigarettenanzünder-Ausgang

## ⑥ USB Ausgangsschalter (zur Steuerung ⑦)

## ⑦ USB-Ausgang

NES300: 2 x USB-A Ausgang, 1 x USB-C PD Ausgang

NES500: 3 x USB-A Ausgang, 1 x USB-C PD Ausgang

1 x USB-C PD Ausgang

## ⑧ AC-Ausgangsschalter (zur Steuerung ⑨)

## ⑨ AC-Ausgang

Der in diesem Handbuch angegebene Wert für den Ausgang dient nur als Referenz. Das tatsächliche Produkt kann je nach regionalen Gegebenheiten variieren.

## Ladefunktion

Bevor Sie die Power-Station benutzen oder lagern, laden Sie die Power-Station bitte vollständig auf. Schließen Sie dazu die Power-Station über den DC-Eingang an eine externe Stromversorgung an.

**Ladeanzeige:** Während des Ladevorgangs zeigt das Display die Eingangsleistung an und die Leistungsanzeige blinkt zur Information. Wenn die Power-Station vollständig aufgeladen ist, hört die Leistungsanzeige auf zu blinken und der Leistungspegel zeigt 100% an.

### Ladezeit:

|   | NES300    | NES500     |
|---|-----------|------------|
| 100W Solar Panel (abhängig von Sonnenlicht, Intensität, Temperatur, usw.) | min. 3,5h | min. 5.5h  |
| AC Adapter  | min. 6,5h | min. 10,5h |

## Bedienungsanleitung

1. Drücken Sie den Hauptschalter lange, um die Power-Station ein- oder auszuschalten.
2. Wenn die Power-Station eingeschaltet ist, drücken Sie kurz den Ausgangsschalter, um den jeweiligen Ausgangsanschluss und dessen Anzeige zum Betreiben der externen Geräte einzuschalten.

### Hinweis:

1. Wenn die Ausgangsleistung die Nennwerte überschreitet, wird der AC-Ausgang automatisch abgeschaltet, um sicherzustellen, dass die Power-Station nicht durch Überlastung beschädigt wird.
2. Wenn der Leistungspegel fast erschöpft ist, steht der AC-Ausgang nicht mehr zur Verfügung und wird automatisch abgeschaltet. Die Power-Station löst zur Information einen Warnalarm aus.
3. Bitte schalten Sie den AC-Ausgang aus, um Strom zu sparen, wenn er längere Zeit nicht benutzt wird.
4. Wenn die Power-Station eingeschaltet ist und alle Anschlüsse ausgeschaltet sind, wird sie nach 10 Minuten automatisch abgeschaltet, um Strom zu sparen.
5. Die Power-Station verfügt über einen intelligenten Hitzeschutz. Er aktiviert automatisch das Kühlsystem entsprechend den Betriebsbedingungen, um die Akkus wirksam zu schützen und ihre Lebensdauer zu verlängern.

## Kompatible Geräte

**AC-Ausgang:** Laptops, Monitore, etc.

**USB-Ausgang:** Smartphones, Digitalkameras, Tablets, E-Reader, etc.

**12V-Zigarettenanzünder Ausgang:** Beleuchtungsgeräte, Autoladegeräte, etc.

|                            |                  | NES300             | NES500              |
|----------------------------|------------------|--------------------|---------------------|
| Zigarettenanzünder Ausgang | 12V/5W LED Licht | ca. 55h            | ca. 92h             |
| AC Ausgang                 | Drohne 38W       | ca. 7 Ladevorgänge | ca. 12 Ladevorgänge |
|                            | Ventilator 40W   | ca. 7h             | ca. 11h             |

|             |                  | NES300              | NES500              |
|-------------|------------------|---------------------|---------------------|
| AC Ausgang  | El Heizdecke 60W | ca. 5h              | ca. 8h              |
|             | Projektor 100W   | ca. 3h              | ca. 5h              |
|             | LCD TV 150W      | ca. 2h              | ca. 3h              |
|             | Desktop PC 200w  | ca. 1h              | ca. 2h              |
| USB Ausgang | Mate 40 Pro      | ca. 14 Ladevorgänge | ca. 24 Ladevorgänge |
|             | iPhone 12 Pro    | ca. 20 Ladevorgänge | ca. 38 Ladevorgänge |
|             | MacBook Pro 16"  | ca. 2 Ladevorgänge  | ca. 4 Ladevorgänge  |
|             | iPad Pro 12,9"   | ca. 6 Ladevorgänge  | ca. 11 Ladevorgänge |
|             | Schalter         | ca. 14 Ladevorgänge | ca. 25 Ladevorgänge |

**Hinweis:** Die angegebenen Werte wurden im NITCORE-Labor ermittelt und dienen nur als Referenz. Die Daten können im realen Einsatz aufgrund unterschiedlicher Leistung der Geräte und/oder Umgebungsbedingungen abweichen.

**Warnung bei niedrigem Ladestand:** Die Power-Station muss aufgeladen werden, wenn ausgangsseitig ein Warnalarm ausgelöst wird und die Leistungsstufe blinkt. Der Ladestand liegt dann unter 10%.

## ⚠ Warnungen!

1. Bitte lesen Sie diese Bedienungsanleitung sorgfältig durch, bevor Sie das Produkt verwenden.
2. Umgebungstemperaturen zum Betrieb: -10°C bis +40°C; Lagertemperatur: -20°C bis +60°C
3. Bitte verwenden Sie zum Aufladen des Produkts nur das mitgelieferte oder offiziell verkaufte Ladezubehör. Es ist nur mit dem 12-V-Zigarettenanzünder kompatibel, wenn es über das Autoladegerät geladen wird.
4. Bitte schließen Sie die entsprechenden externen Geräte nur gemäß den Angaben in dieser Bedienungsanleitung an. Die Gesamtleistung der externen Geräte darf nicht mehr als die Nenndaten dieser Power-Station betragen.
5. Das Produkt darf nur von Erwachsenen über 18 Jahren verwendet werden. Kinder unter diesem Alter müssen bei der Verwendung des Produkts von einem Erwachsenen beaufsichtigt werden.
6. Lassen Sie das Produkt während der Nutzung NICHT unbeaufsichtigt. Trennen Sie das Gerät bei Anzeichen von Fehlfunktionen vom Stromnetz.
7. Es ist riskant, Zubehör von unbekanntem Herstellern zu verwenden oder von nicht autorisierten Händlern zu kaufen.
8. Betreiben Sie das Gerät NICHT, wenn die Steckdose oder das Netzkabel beschädigt ist.
9. Bitte ziehen Sie den Netzstecker, wenn das Gerät unbenutzt bleibt.
10. Bewahren Sie das Gerät in belüfteten Räumen auf. Setzen Sie das Gerät NICHT Regen oder feuchter Umgebung aus. Halten Sie mindestens 20 cm Abstand von anderen Gegenständen und brennbaren Materialien. Platzieren Sie KEINE anderen Gegenstände über dem Gerät und verwenden Sie das Gerät NICHT in Umgebungen mit einer Temperatur von über 40°C.
11. Setzen Sie das Gerät NICHT offenen Flammen oder extrem hohen Umgebungstemperaturen aus.
12. Verwenden Sie ein trockenes oder antistatisches Tuch, um das Gerät sauber zu halten.
13. Vermeiden Sie Stöße und Schläge auf das Gerät.
14. Legen Sie KEINE leitenden oder metallischen Gegenstände in das Gerät, um Kurzschlüsse und/oder Explosionen zu vermeiden.
15. Zerlegen oder modifizieren Sie das Gerät NICHT, da dies zur Explosion der Akkus, zu Rissen in Gehäusen oder zum Auslaufen der Akkus führen kann. Es können Verletzungen, Sachschäden und/oder anderen unvorhersehbaren Risiken entstehen.

## Fehlerbehebung

- Wenn das externe Gerät nicht von der Power-Station aufgeladen werden kann, führen Sie bitte folgende Schritte aus:
  1. Überprüfen Sie die LCD-Anzeige. Der AC-Ausgang wird automatisch abgeschaltet, wenn der Leistungspegel zu niedrig ist. In diesem Fall laden Sie das Produkt bitte so schnell wie möglich auf.
  2. Vergewissern Sie sich, dass der Ausgangsport bei Verwendung eingeschaltet ist. Dies wird durch die entsprechende Anzeige am Schalter angezeigt.
  3. Überprüfen Sie, ob die Gesamtleistung der externen Geräte die Nenndaten der Power-Station überschreitet.
  4. Überprüfen Sie, ob ein instabiler Kontakt mit den externen Geräten besteht.
- Solarmodule:

Die Energieeffizienz der Solarmodule kann je nach Sonneneinstrahlung, Temperatur usw. variieren. Bei bewölkter oder windiger Umgebung kann es zu einer Leistungsreduzierung kommen. Um eine hohe Effizienz und Ladesicherheit zu gewährleisten, verwenden Sie bitte Solarmodule von professionellen Herstellern.

# (Français) Manuel d'Utilisation

- ① Interrupteur principal
- ② Ecran LCD L'écran LCD peut afficher les informations sur la puissance d'entrée / sortie, la puissance restante et plus encore. (NES500 peut également afficher la durée de fonctionnement et le temps de charge restant. Appuyez brièvement sur l'interrupteur principal pour basculer entre eux lorsque la centrale est en cours de charge.
- ③ Entrée DC
- ④ Interrupteur sortie DC (pour contrôle ⑤)
- ⑤ Sortie 12V
- ⑥ Interrupteur sortie USB (pour contrôle ⑦)
- ⑦ Sortie USB  
NES300: 2 x Sortie USB-A, 1 x Sortie USB-C PD  
NES500: 3 x Sortie USB-A, 1 x Sortie USB-C PD
- ⑧ Interrupteur sortie AC (pour contrôle ⑨)
- ⑨ Sortie AC  
La prise de courant illustrée dans ce manuel est fournie à titre indicatif uniquement. Le produit réel peut varier en fonction des variations régionales

## Charge

Avant d'utiliser ou de stocker, veuillez brancher la station de charge dans la prise de courant jusqu'à ce qu'elle soit complètement chargée. Lorsque la station est allumée / éteinte, connectez-la à une alimentation externe via le port d'entrée CC pour charger le produit.

**Indicateur de charge:** pendant le processus de charge, l'écran affichera la puissance d'entrée et la barre d'alimentation clignotera pour informer l'utilisateur. Lorsque la station est complètement chargée, la barre d'alimentation cesse de clignoter et le niveau de puissance affiche 100%.

**Temps de charge:**

|  | NES300    | NES500     |
|--|-----------|------------|
| Panneau solaire 100W<br>(En fonction de l'intensité de la lumière du soleil, de la température, etc..) | min. 3.5h | min. 5.5h  |
| Adaptateur AC / Chargeur voiture   | min. 6.5h | min. 10.5h |

## Instructions:

1. Appuyez longuement sur l'interrupteur principal pour allumer / éteindre la station
2. Lorsque la station est allumée, appuyez brièvement sur les interrupteurs de sortie pour allumer le port de sortie respectif et son indicateur pour alimenter les périphériques externes

**Note:**

1. Lorsque la puissance de sortie dépasse les spécifications nominales, la sortie AC sera automatiquement désactivée pour garantir que la station ne sera pas endommagée en raison d'une surcharge électrique
2. Lorsque le niveau de puissance est presque épuisé, la sortie AC ne pourra pas être utilisée et sera automatiquement désactivée. La station déclenchera une alarme d'avertissement pour informer l'utilisateur du faible niveau de puissance
3. Veuillez éteindre la sortie AC pour économiser de l'énergie si elle n'est pas utilisée pendant une période prolongée
4. Lorsque la station est allumée et que tous les ports sont désactivés, elle sera automatiquement désactivée pour économiser l'énergie en 10 minutes.
5. La station dispose d'une protection thermique intelligente. Elle activera automatiquement le système de refroidissement en fonction des conditions de travail pour protéger efficacement les batteries et prolonger leur durée de vie

## Compatibilité

Sortie AC : Ordinateurs, écrans, etc.

Sortie USB: Smartphones, caméras numériques, tablettes, liseuses, etc.

Sortie 12V: Appareils d'éclairage, chargeurs de voiture, etc.

|            |                    | NES300            | NES500             |
|------------|--------------------|-------------------|--------------------|
| Sortie 12V | Lumière led 12V/5W | Approx. 55h       | Approx. 92h        |
| Sortie AC  | Drone 38W          | Approx. 7 Charges | Approx. 12 Charges |
|            | Ventilateur 40W    | Approx. 7h        | Approx. 11h        |

|            |                           | NES300             | NES500             |
|------------|---------------------------|--------------------|--------------------|
| Sortie AC  | Couverture chauffante 60W | Approx. 5h         | Approx. 8h         |
|            | Projecteur 100W           | Approx. 3h         | Approx. 5h         |
|            | TV LCD 150W               | Approx. 2h         | Approx. 3h         |
|            | Ordinateur de bureau 200W | Approx. 1h         | Approx. 2h         |
| Sortie USB | Mate 40 Pro               | Approx. 14 Charges | Approx. 24 Charges |
|            | iPhone 12 Pro             | Approx. 20 Charges | Approx. 38 Charges |
|            | MacBook Pro 16"           | Approx. 2 Charges  | Approx. 4 Charges  |
|            | iPad Pro 12.9"            | Approx. 6 Charges  | Approx. 11 Charges |
|            | Switch                    | Approx. 14 Charges | Approx. 25 Charges |

**Note:** Les données indiquées sont testées dans le laboratoire NITECORE à titre de référence uniquement. Les données peuvent varier dans le monde réel en raison de la puissance différente des appareils ou des conditions environnementales.

**Avertissement faible puissance:** La Station doit être rechargée lorsqu'elle déclenche une alarme d'avertissement dans l'état de sortie et que le niveau de puissance clignote pour informer l'utilisateur que le niveau de puissance est inférieur à 10%.

## Information de sécurité

### ⚠ Avertissements!

1. Lire attentivement la notice avant l'utilisation du produits.
2. Température d'utilisation recommandée: -10~40°C (14~104°F); Température de stockage -20~60°C (-4~140°F)
3. Veuillez utiliser uniquement les accessoires de charge inclus ou vendus officiellement pour charger le produit. Il est compatible avec l'allume-cigare 12V uniquement lorsqu'il est chargé via le chargeur de voiture.
4. Veuillez connecter les périphériques externes applicables uniquement conformément aux spécifications de ce manuel d'utilisation. La puissance totale des appareils externes ne doit pas dépasser les spécifications nominales de la station.
5. Le produit est conçu pour les adultes. L'utilisation du produit par des mineurs doit être soumise à la surveillance d'un adulte. Le fonctionnement, l'utilisation ou le nettoyage du produit NE PEUT PAS être effectué par des enfants âgés de moins de 9 ans.
6. NE laissez PAS le produit sans surveillance lorsqu'il fonctionne. Débranchez le produit à tout signe de dysfonctionnement.
7. Il est risqué d'utiliser des accessoires fabriqués par des fabricants non professionnels ou vendus par des revendeurs non autorisés.
8. N'utilisez PAS le produit si la prise de courant ou le cordon d'alimentation est endommagé.
9. Veuillez débrancher le produit lorsqu'il n'est pas utilisé.
10. Stockez l'appareil dans des zones ventilées. N'exposez PAS l'appareil à la pluie ou à un environnement humide. Gardez-le à au moins 20 cm (7,87 ") des autres objets et de tout matériau combustible. NE PAS placer ou couvrir d'autres objets sur l'appareil et ne pas utiliser l'appareil dans des environnements avec une température supérieure à 40 ° C (104 ° F).
11. N'exposez PAS l'appareil à des flammes nues ou à des températures ambiantes extrêmement élevées. Ne pas stocker ou utiliser le produit dans un milieu avec une température extrême ou soumise à des changements rapides, ou une atmosphère confinée avec une température élevée.
12. Veuillez utiliser un chiffon sec ou antistatique pour garder l'appareil propre.
13. Évitez tout choc ou impact sur l'appareil.
14. NE placez AUCUN objet conducteur ou métallique dans l'appareil pour éviter les courts-circuits et les explosions.
15. NE démontez ou ne modifiez PAS l'appareil car cela pourrait entraîner une explosion de la batterie, des fissures ou des fuites, provoquant des blessures, des dommages matériels et / ou d'autres risques imprévisibles.

## Dépannage

- Si l'appareil externe ne peut pas être rechargé par la station, veuillez suivre les étapes suivantes:
  1. Vérifiez l'écran LCD. La sortie AC sera automatiquement désactivée si le niveau de puissance est trop bas. Dans ce cas, veuillez recharger le produit dès que possible.
  2. Assurez-vous que le port de sortie a été activé lors de son utilisation, ce qui est indiqué par l'indicateur correspondant sur l'interrupteur.
  3. Vérifiez si la puissance totale des périphériques externes dépasse les spécifications nominales de la centrale électrique.
  4. Vérifiez s'il existe un contact instable avec les périphériques externes.
- À propos des panneaux solaires:

L'efficacité énergétique des panneaux solaires peut varier en fonction de l'intensité de la lumière du soleil, de la température, etc. Il peut souffrir d'une puissance réduite dans des environnements nuageux ou venteux. Pour assurer une efficacité et une sécurité de charge élevées, il est recommandé d'utiliser des panneaux solaires officiels NITECORE (vendus séparément) pour charger le produit.

# (Русский) Инструкция по эксплуатации

- 1 Главный выключатель**
- 2 Жидкокристаллический дисплей**  
Жидкокристаллический дисплей может отображать информацию о входной/выходной мощности, оставшейся мощности и многое другое. (NES500 может также показывать текущее и оставшееся время зарядки. Короткое нажатие на Главный выключатель позволяет переключаться между ними во время зарядки зарядной станции.)
- 3 Разъем для входящего постоянного тока**
- 4 Переключатель выходящего постоянного тока (контролирует подачу заряда в разъем 5)**
- 5 Порт для прикуривателя**
- 6 Переключатель выходных разъемов USB (контролирует подачу заряда в зону 7)**
- 7 Выходные разъемы USB**  
NES300: 2 разъема USB-A, 1 разъем USB-C PD  
NES500: 3 разъема USB-A, 1 разъем USB-C PD
- 8 Переключатель выходящего переменного тока (контролирует подачу заряда в разъем 9)**
- 9 Разъем выходящего переменного тока**  
Электрическая розетка в настоящем руководстве указана только для справки. Фактический продукт может отличаться в зависимости от региона.

## Функция зарядки

Перед использованием или хранением, пожалуйста, подключите зарядную станцию к электрической розетке до тех пор, пока она не будет полностью заряжена. Когда зарядная станция включена/выключена, соедините ее с внешним источником питания через разъем входящего постоянного тока для зарядки устройства.

**Индикатор зарядки:** Во время процесса зарядки на дисплее будет отображаться входная мощность, а индикатор питания будет мигать, информируя пользователя. Когда электростанция будет полностью заряжена, индикатор питания перестанет мигать, а уровень мощности покажет 100%.

### Время зарядки:

|   | NES300      | NES500      |
|---|-------------|-------------|
| 100 Вт солнечная панель<br>(Зависит от интенсивности солнечного света, температуры и проч.) | Мин. 3.5 ч  | Мин. 5.5 ч  |
| Адаптер переменного тока/ автомобильное зарядное устройство                                 | Мин.. 6.5 ч | Мин. 10.5 ч |

## Инструкция по эксплуатации

- Зажмите главный выключатель для включения/выключения зарядной станции.
- Когда зарядная станция включена, нажмите переключатель для включения соответствующего выходного разъема и его индикатора для питания внешних устройств.

### Примечание:

- Когда выходная мощность превысит номинальные характеристики, подача переменного тока будет автоматически прекращена, чтобы гарантировать, что зарядная станция не будет повреждена из-за перегрузки мощности.
- Когда уровень мощности близок к истощению, разъем выходящего переменного тока не будет доступен для использования и будет автоматически выключен. Зарядная станция включит предупреждающий сигнал, чтобы сообщить пользователю о низком уровне мощности.
- Пожалуйста, выключите разъем выходящего переменного тока, если он не используется в течение длительного времени.
- Если в течение 10 минут все выходные разъемы зарядной станции будут выключены, она автоматически отключится в целях экономии энергии.
- Зарядная станция оснащена интеллектуальной системой термозащиты. Она автоматически включает систему охлаждения в соответствии с условиями работы в целях эффективной защиты аккумулятора и продления их жизненного цикла.

## Совместимые устройства

**Разъем выходящего переменного тока:** ноутбуки, мониторы и т.д.

**Разъем USB:** смартфоны, цифровые камеры, планшеты, электронные книги и т.д.

**Разъем прикуривателя на 12 В:** осветительные приборы, автомобильные зарядные устройства и т.д.

|                                    | NES300                           | NES500             |                     |
|------------------------------------|----------------------------------|--------------------|---------------------|
| Разъем прикуривателя               | 12 В/5 Вт Светодиодное освещение | Примерно 55 часов  | Примерно 92 часов   |
| Разъем выходящего переменного тока | Дрон 38 Вт                       | Примерно 7 зарядок | Примерно 12 зарядок |
|                                    | Вентилятор 40 Вт                 | Примерно 7 часов   | Примерно 11 часов   |
|                                    | Электрическое одеяло 60 Вт       | Примерно 5 часов   | Примерно 8 часов    |

|                                    |                                       | NES300              | NES500              |
|------------------------------------|---------------------------------------|---------------------|---------------------|
| Разъем выходящего переменного тока | Проектор 100 Вт                       | Примерно 3 часа     | Примерно 5 часов    |
|                                    | Жидкокристаллический телевизор 150 Вт | Примерно 2 часа     | Примерно 3 часа     |
|                                    | Настольный компьютер 200 Вт           | Примерно 1 час      | Примерно 2 часа     |
| Разъем USB                         | Mate 40 Pro                           | Примерно 14 зарядок | Примерно 24 зарядки |
|                                    | iPhone 12 Pro                         | Примерно 20 зарядок | Примерно 38 зарядки |
|                                    | MacBook Pro 16"                       | Примерно 2 зарядки  | Примерно 4 зарядки  |
|                                    | iPad Pro 12.9"                        | Примерно 6 зарядок  | Примерно 11 зарядок |
|                                    | Switch                                | Примерно 14 зарядок | Примерно 25 зарядок |

**Примечание:** Указанные данные проверены лабораторией NITCORE только в справочных целях. Данные могут отличаться при фактическом использовании из-за различий в мощности устройств или в условиях окружающей среды.

**Предупреждение о низкой мощности:** Зарядную станцию необходимо подзарядить, когда она подает предупреждающий сигнал в режиме зарядки внешних устройств и мигает индикатор, информируя пользователя о том, что уровень мощности опустился ниже 10%.

## Важные инструкции по безопасности

### ⚠ Предупреждения!

- Внимательно прочитайте руководство пользователя перед использованием устройства.
- Температура окружающей среды при использовании: -10~40°C (14~104°F); Температура хранения: -20~60°C (-4~140°F).
- Пожалуйста, используйте только оригинальные аксессуары для зарядки, которые входят в комплект или продаются официально для зарядки устройства. Электростанция NPS также имеет возможность заряда через автомобильный адаптер от прикуривателя 12 В.
- Подключайте соответствующие внешние устройства только в соответствии со спецификациями, изложенными в данном руководстве пользователя. Общая мощность внешних устройств не должна превышать номинальные характеристики электростанции.
- Устройство предназначено для использования лицами, достигшими 18-летнего возраста. Лица, не достигшие этого возраста, должны использовать устройство под наблюдением взрослых.
- НЕ оставляйте включенное устройство без присмотра. Отключайте устройство от источника питания при каких-либо признаках неисправности.
- Опасно использовать аксессуары, изготовленные непрофессиональными производителями или проданные неавторизованными дилерами.
- НЕ используйте устройство, если розетка или шнур питания повреждены.
- Отключите устройство, когда оно не используется.
- Храните устройство в вентилируемых помещениях. НЕ подвергайте устройство воздействию дождя или влаги. Держите его на расстоянии не менее 20 см (7,87") от других предметов и от любых горючих материалов. НЕ размещайте и не накрывайте другими предметами над устройством и не используйте его в средах с температурой выше 40°C (104°F).
- НЕ подвергайте устройство воздействию открытого огня или чрезмерно высоких температур окружающей среды. ЗАПРЕЩАЕТСЯ хранить и использовать продукт в среде, где температура очень высокая / низкая или быстро меняется, или в замкнутом пространстве с высокой температурой.
- Используйте сухую или антистатическую ткань для чистки устройства.
- НЕ подвергайте устройство механическим воздействиям - ударам или иным видам воздействия.
- НЕ вставляйте токопроводящий или металлический предмет в устройство во избежание короткого замыкания и взрывов.
- НЕ разбирайте и не модифицируйте устройство, так как это может привести к взрыву аккумулятора, появлению трещин или утечке, причинению травм, повреждению имущества и/или другим непредсказуемым рискам.

## Поиск и устранение неисправностей

- Если внешнее устройство не может быть перезаряжено с помощью электростанции, выполните следующие действия:
  - Проверьте ЖК-дисплей. Выход переменного тока будет автоматически отключен, если уровень заряда слишком низкий. В этом случае перезарядите устройство как можно скорее.
  - Убедитесь, что выходной порт был включен при использовании, что обозначено соответствующим индикатором на переключателе.
  - Проверьте, превышает ли общая мощность внешних устройств номинальные характеристики электростанции.
  - Проверьте наличие нестабильного контакта с внешними устройствами.
- О солнечных батареях:  
Энергетическая эффективность солнечных батарей может варьироваться в зависимости от интенсивности солнечного света, температуры и т. д. Мощность может снижаться в облачную или ветреную погоду. Для обеспечения высокой эффективности и безопасности зарядки используйте солнечные батареи, изготовленные профессиональным производителем NITCORE (продаются отдельно).



# ( 한국어 ) 설명서

- ① 메인 스위치
- ② LCD 디스플레이  
LCD 디스플레이는 입 / 출력 전력, 남은 전력 등에 대한 정보를 표시 할 수 있습니다. (NES500 은 또한 지속 시간 과 남은 충전 시간을 표시 할 수 있습니다. 제품이 충전 중일 때 메인 스위치를 짧게 눌러 전환합니다.)
- ③ DC 입력
- ④ DC 출력 스위치 (제어용 ⑤)
- ⑤ 담배 라이터 출력
- ⑥ USB 출력 스위치 (⑦ 제어용)
- ⑦ USB 출력  
NES300 : 2 x USB-A 출력, 1 x USB-C PD 출력  
NES500 : 3 x USB-A 출력, 1 x USB-C PD 출력
- ⑧ AC 출력 스위치 (⑨ 제어용)
- ⑨ AC 출력  
이 설명서에 표시된 전원 콘센트는 참조 용입니다. 실제 제품은 지역에 따라 다를 수 있습니다.

## 충전 기능

사용 또는 보관하기 전에 완전히 충전 될 때까지 전원 콘센트에 전원을 꽂으십시오.  
파워 스테이션이 켜져 있거나 꺼져 있을 때 DC 입력 포트를 통해 외부 전원에 연결하여 제품을 충전하십시오.  
**충전 표시 :** 충전 과정에서 디스플레이에 입력 전원이 표시되고 전원 막대가 감박이 사용자에게 알립니다. 발전소가 완전히 충전되면 전원 표시 줄이 감박임을 멈추고 전원 수준이 100 % 로 표시됩니다.  
**충전 시간 :**

|                                    | NES300    | NES500     |
|------------------------------------|-----------|------------|
| 100W 태양 전지판 (태양 광 강도, 온도 등에 따라 다름) | min. 3.5h | min. 5.5h  |
| AC 어댑터 / 차량용 충전기                   | min. 6.5h | min. 10.5h |

### 사용 설명:

- 메인 스위치를 길게 눌러 제품을 켜거나 끕니다.
  - 제품이 켜지면 출력 스위치를 짧게 눌러 각 출력 포트와 표시등을 켜서 외부 장치에 전원을 공급합니다.
- 주의 :**
- 출력 전원이 정격 사양을 초과하면 전원 과부하로 인해 발전소가 손상되지 않도록 AC 출력이 자동으로 꺼집니다.
  - 전력 수준이 거의 고갈되면 AC 출력을 사용할 수 없으며 자동으로 꺼집니다. 파워스테이션은 사용자에게 저전력 수준을 알리기 위해 경고 경보를 울립니다.
  - 장시간 사용하지 않을 경우 전원을 절약하기 위해 AC 출력을 끄십시오.
  - 모든 포트가 꺼진 상태에서 파워 스테이션이 켜지면 10 분 안에 전력을 절약하기 위해 자동으로 꺼집니다.
  - 파워 스테이션에는 지능형 열 보호 기능이 있습니다. 배터리를 효과적으로 보호하고 수명을 연장하기 위해 작업 조건에 따라 냉각 시스템을 자동으로 활성화합니다.

## 호환 장치

**AC 출력 :** 노트북, 모니터 등  
**USB 출력 :** 스마트 폰, 디지털 카메라, 태블릿, e- 리더 등  
**12V 시가잭 출력 :** 조명기구, 자동차 충전기 등

|        |        | NES300           | NES500         |
|--------|--------|------------------|----------------|
| AC 출력  | 시가잭 출력 | 12V/5W LED Light | 약 . 55h        |
|        |        | 드론 38W           | 약 . 7 Charges  |
|        |        | Fan 40W          | 약 . 7h         |
|        |        | 전기 담요 60W        | 약 . 5h         |
|        |        | 프로젝터 100W        | 약 . 3h         |
|        |        | LCD TV 150W      | 약 . 2h         |
| USB 출력 |        | 데스크탑 컴퓨터 200W    | 약 . 1h         |
|        |        | Mate 40 Pro      | 약 . 14 Charges |
|        |        | iPhone 12 Pro    | 약 . 20 Charges |

|        |                 | NES300         | NES500         |
|--------|-----------------|----------------|----------------|
| USB 출력 | MacBook Pro 16" | 약 . 2 Charges  | 약 . 4 Charges  |
|        | iPad Pro 12.9"  | 약 . 6 Charges  | 약 . 11 Charges |
|        | Switch          | 약 . 14 Charges | 약 . 25 Charges |

**참고 :** 명시된 데이터는 참조 용으로 만 NITCORE Lab 에서 테스트되었습니다. 데이터는 장치의 전원이나 환경 조건 이 다르기 때문에 실제 사용에 따라 다를 수 있습니다.  
**저전력 경고 :** 출력 상태에서 경고 경보를 설정하고 전력 수준이 10 % 미만임을 사용자에게 알리기 위해 전력 수준이 감박이면 파워 스테이션을 재충전해야 합니다.

## 중요 안전 지침

- ▲ 경고 !**
- 제품을 사용하기 전에 사용 설명서를주의 깊게 읽으십시오.
  - 사용 주위 온도 : -10 ~ 40 ° C (14 ~ 104 ° F); 보관 온도 : -20 ~ 60 ° C (-4 ~ 140 ° F)
  - 제품을 충전 할 때 포함되거나 공식적으로 판매되는 충전 액세서리만 사용하십시오. 차량용 충전기로 충전 할 때 만 12V 시가잭과 호환됩니다.
  - 사용 설명서의 사양에 따라 해당 외부 장치를 연결하십시오. 외부 장치의 총 전력은 제품의 정격 사양을 초과해서는 안됩니다.
  - 본 제품은 18 세 이상의 성인 만 사용할 수 있습니다. 이 연령 미만의 어린이는 제품을 사용할 때 성인의 감독이 필요합니다.
  - 제품이 작동 중일 때 방치하지 마십시오. 오작동 징후가 있으면 제품의 플러그를 뽑으십시오.
  - 비전문 제조업체에서 제조하거나 승인되지 않은 판매자가 판매하는 액세서리를 사용하는 것은 위험합니다.
  - 전원 콘센트나 전원 코드가 손상된 경우 제품을 작동하지 마십시오.
  - 제품을 사용하지 않을 때는 플러그를 뽑으십시오.
  - 통풍이 잘되는 곳에 장치를 보관하십시오. 장치를 비나 습한 환경에 노출시키지 마십시오. 다른 물체와 가연성 물 질로부터 최소 20cm (7.87 ") 떨어진 곳에 보관하십시오. 장치 위에 다른 물체를 놓거나 덮거나 온도가 40°C (104°F) 가 넘는 환경에서 장치를 사용하지 마십시오.
  - 장치를 화염이나 극도로 높은 주변 온도에 노출시키지 마십시오. 온도가 높거나 낮거나 급격하게 변화하는 환경 또는 고온의 밀폐 된 공간에서 제품을 보관하거나 사용하지 마십시오.
  - 장치를 깨끗하게 유지하려면 마른 천이나 정전기 방지 천을 사용하십시오.
  - 장치에 충격을 주지 마십시오.
  - 단락 및 폭발을 방지하기 위해 장치에 전도성 또는 금속 물체를 두지 마십시오.
  - 장치를 분해하거나 개조하지 마십시오. 배터리 폭발, 금이 가거나 누출되어 부상, 재산 피해 및 / 또는 기타 예측 할 수 없는 위험이 발생할 수 있습니다.

## 문제해결

- 파워 스테이션에서 외부 장치를 재충전 할 수 없는 경우 다음 단계를 따르십시오.
  - LCD 디스플레이를 확인하십시오. 전원 레벨이 너무 낮으면 AC 출력이 자동으로 꺼집니다. 이 경우 가능한 한 빨리 제품을 충전하십시오.
  - 사용할 때 출력 포트가 켜져 있는지 확인하십시오. 이는 스위치의 각 표시등으로 표시됩니다.
  - 외부 장치의 총 전력 이 파워 스테이션의 정격 사양을 초과하는지 확인하십시오.
  - 외부 기기와의 접촉이 불안정한 지 확인하세요.
- 태양 전지판 정보 :  
태양 광 패널의 전력 효율은 태양 광 강도, 온도 등에 따라 달라질 수 있습니다. 흐리거나 바람이 많이 부는 환경에서는 전력이 감소 할 수 있습니다. 고효율 및 충전 안전을 보장하려면 공식 NITCORE 태양 광 패널 (별매) 을 사용하여 제품을 충전하는 것이 좋습니다.



# (Italiano) Manuale Utente

## ① Interruttore Principale

### ② Schermo LCD

Lo schermo LCD mostra le informazioni di potenza di input/output, potenza rimanente ed altre informazioni (Il modello NES500 può anche mostrare il tempo di accensione dall'ultima ricarica e stimare il tempo di carica residua. Premete brevemente l'interruttore principale per passare in rassegna tra le informazioni quando la stazione è in carica.)

## ③ DC Input

### ④ Interruttore DC Output (Per Controllare ⑤)

### ⑤ Output Accendisigari

### ⑥ Interruttore USB Output (Per Controllare ⑦)

### ⑦ USB Output

NES300: 2 x USB-A Output, 1 x USB-C PD Output  
NES500: 3 x USB-A Output, 1 x USB-C PD Output

### ⑧ Interruttore AC Output (Per Controllare ⑨)

### ⑨ AC Output

La presa di corrente mostrata in questo manuale è solo di riferimento. Il prodotto reale può variare a seconda delle variazioni regionali.

## Funzioni di Carica

Prima di utilizzare o stoccare la power station, collegare la centrale alla presa di corrente fino a quando non è completamente carica. Quando la centrale è accesa/spenta, collegarla ad un'alimentazione esterna tramite la porta di ingresso DC per caricare il prodotto.

## Indicazioni di Carica

Durante il processo di ricarica, il display mostrerà la potenza in ingresso e la barra di alimentazione lampeggerà per informare l'utente. Quando la centrale è completamente carica, la barra di alimentazione smetterà di lampeggiare ed il livello di potenza mostrerà il 100%.

## Tempi di Carica

|  | NES300    | NES500     |
|--|-----------|------------|
| Con Pannello Solare 100W Solar Panel (dipende da intensità solare, temperatura etc.) | min. 3.5h | min. 5.5h  |
| Con Adattatore AC / Caricatore da Auto   | min. 6.5h | min. 10.5h |

## Istruzioni d'Uso

1. Premere a lungo l'interruttore principale per accendere/spengere la power station.
2. Quando la centrale è accesa, premere brevemente gli interruttori di uscita per accendere la rispettiva porta di uscita ed il relativo indicatore per alimentare i dispositivi esterni.

### Nota:

1. Quando la potenza di uscita supera le specifiche nominali, l'uscita AC viene automaticamente disattivata per garantire che la centrale non venga danneggiata a causa di un sovraccarico di potenza.
2. Quando il livello di potenza è prossimo all'esaurimento, l'uscita AC non sarà disponibile per l'uso e verrà automaticamente disattivata. La centrale elettrica emetterà un allarme di avvertimento per informare l'utente sul livello di bassa potenza.
3. Disattivare l'uscita AC per risparmiare energia se non viene utilizzata per un periodo prolungato.
4. Quando la centrale è accesa con tutte le porte spente, verrà automaticamente spenta per risparmiare energia dopo 10 minuti.
5. La centrale ha una protezione termica intelligente. Attiverà automaticamente il sistema di raffreddamento in base alle condizioni di lavoro per proteggere efficacemente le batterie e prolungarne la durata.

## Devices Compatibili

**AC Output:** Computer portatili, monitors, etc.

**USB Output:** Smartphones, fotocamere digitali, tablets, lettori di e-book, etc.

**Output 12V Accendi Sigari:** Caricabatterie da auto, accessori compatibili con la presa, etc.

|                       | NES300                         | NES500             |
|-----------------------|--------------------------------|--------------------|
| Output Accendi Sigari | Circa 55h                      | Circa 92h          |
| AC Output             | Drone 38W<br>Circa 7 Ricariche | Circa 12 Ricariche |

|            | NES300                  | NES500             |                    |
|------------|-------------------------|--------------------|--------------------|
| AC Output  | Ventilatore 40W         | Circa 7h           | Circa 11h          |
|            | Coperta Elettrica 60W   | Circa 5h           | Circa 8h           |
|            | Proiettore 100W         | Circa 3h           | Circa 5h           |
|            | TV LCD 150W             | Circa 2h           | Circa 3h           |
|            | PC Desktop 200W         | Circa 1h           | Circa 2h           |
| USB Output | Telefono Mate 40 Pro    | Circa 14 Ricariche | Circa 24 Ricariche |
|            | Telefono iPhone 12 Pro  | Circa 20 Ricariche | Circa 38 Ricariche |
|            | PC MacBook Pro 16"      | Circa 2 Ricariche  | Circa 4 Ricariche  |
|            | Tablet iPad Pro 12.9"   | Circa 6 Ricariche  | Circa 11 Ricariche |
|            | Console Nintendo Switch | Circa 14 Ricariche | Circa 25 Ricariche |

**Nota:** i seguenti dati sono stati misurati nei laboratori NITECORE come puro riferimento; i dati possono variare in condizioni di utilizzo differenti ed in differenti scenari d'uso reali.

**Avviso di Bassa Potenza:** La centrale deve essere ricaricata quando si attiva un allarme di avviso nello stato dell'uscita ed il livello di potenza lampeggia per informare l'utente che il livello di potenza attuale è inferiore al 10%.

## Importanti Avvisi di Sicurezza

### ⚠ Attenzione!

1. Leggere attentamente il manuale utente prima di utilizzare il prodotto.
2. Temperatura ambiente di utilizzo: -10 ~ 40 °C (14 ~ 104 °F); Temperatura di stoccaggio: -20 ~ 60 °C (-4 ~ 140 °F)
3. Vi preghiamo di utilizzare gli accessori di ricarica inclusi o venduti ufficialmente per ricaricare il prodotto. Compatibile con la presa da 12V da accendisigari solo se ricaricato tramite l'adattatore da auto.
4. Collegare i dispositivi esterni applicabili solo secondo le specifiche contenute in questo manuale utente. La potenza totale dei dispositivi esterni non deve essere superiore alle specifiche nominali della centrale.
5. Il prodotto deve essere utilizzato solo da adulti di età superiore ai 18 anni. Gli utenti di età inferiore devono essere sorvegliati da un adulto durante l'utilizzo del prodotto.
6. NON lasciare il prodotto incustodito quando è in funzione. Scollegare il prodotto in caso emerga o dopo un qualsiasi segno di malfunzionamento.
7. È rischioso utilizzare accessori fabbricati da produttori incerti o venduti da rivenditori non autorizzati.
8. NON utilizzare il prodotto se la presa di corrente o il cavo di alimentazione sono danneggiati.
9. Scollegare il prodotto quando non viene utilizzato.
10. Conservare il dispositivo in aree ventilate. NON esporre il dispositivo in caso di pioggia o umidità. Mantenerlo ad almeno 20 cm (7,87") da altri oggetti e da qualsiasi materiale combustibile. NON posizionare altri oggetti sopra il dispositivo e non utilizzare il dispositivo in ambienti con una temperatura superiore a 40 °C (104 °F).
11. NON esporre il dispositivo a fiamme libere o a temperature ambientali estremamente elevate. Non conservare o utilizzare in ambienti ad alta/bassa temperatura, in cui la temperatura si è rapidamente surriscaldata o in cui si è prodotta una temperatura stretta.
12. Utilizzare un panno asciutto o antistatico per mantenere pulito il dispositivo.
13. Evitare urti o impatti sul dispositivo.
14. NON posizionare oggetti conduttivi o metallici sul dispositivo per evitare corto circuiti ed esplosioni.
15. NON disassemblare o modificare il dispositivo in quanto ciò potrebbe provocare un'esplosione della batteria, crepe o perdite, causando lesioni personali, danni alla proprietà e/o altri rischi imprevedibili.

## Risoluzione dei Problemi

Se il dispositivo esterno non può essere ricaricato dalla centrale, attenersi alla seguente procedura:

1. Controllare lo schermo LCD; l'uscita AC verrà automaticamente disattivata se il livello di potenza è troppo basso. In tal caso, ricaricare la centrale il prima possibile.
2. Accertarsi che la porta di uscita sia stata attivata durante l'uso, come indicato dal rispettivo indicatore sull'interruttore.
3. Controllare se la potenza totale dei dispositivi esterni supera le specifiche nominali della centrale.
4. Controllare se c'è un contatto instabile con i dispositivi esterni.

A proposito dei pannelli solari:

L'efficienza energetica dei pannelli solari può variare a seconda dell'intensità della luce solare, della temperatura, ecc. I pannelli potrebbero soffrire di una potenza ridotta in ambienti nuvolosi o ventosi. Per assicurare efficienza e sicurezza in fase di ricarica, raccomandiamo di utilizzare i pannelli solari NITECORE (venduti separatamente) per caricare il prodotto.

# (Українська) Інструкція користувача

- 1 Головний перемикач
- 2 LCD дисплей  
LCD-дисплей може відобразити інформацію про вхідну/вихідну потужність, залишкову потужність та багато іншого. (NES500 може також відображати тривалість роботи та залишок часу до повної зарядки. Натисніть головний перемикач, щоб побачити інші показники, коли електростанція заряджається.)
- 3 Вхід постійного струму
- 4 Вихідний перемикач постійного струму (для управління ⑤)
- 5 Порт автомобільного прикурювача
- 6 Вихідний перемикач USB (для управління ⑦)
- 7 USB-вихід  
NES300: 2 виходи USB-A, 1 вихід USB-C PD  
NES500: 3 виходи USB-A, 1 вихід PD-USB-C
- 8 Перемикач виходу змінного струму (для управління ⑨)
- 9 Вихід змінного струму  
Розетка, показана в цьому посібнику, призначена лише для ознайомлення. Фактичний товар може відрізнятися залежно від регіональних варіацій.

## Функція зарядки

Перед використанням або зберіганням підключіть електростанцію до розетки, доки вона не буде повністю заряджена. Коли електростанцію ввімкнено/вимкнено, підключіть її до зовнішнього джерела живлення через вхідний порт постійного струму, щоб зарядити виріб.

**Індикація зарядки:** Під час заряджання на дисплеї відобразиться вхідна потужність, а індикатор живлення блиматиме, щоб повідомити користувача. Коли електростанція повністю заряджена, індикатор живлення перестане блимати, а рівень потужності покаже 100%.

**Час зарядки:**

|  | NES300          | NES500          |
|--|-----------------|-----------------|
| Сонячна панель потужністю 100 Вт<br>(Залежно від інтенсивності сонячного світла, температури тощо) | мін. 3.5 години | мін. 5.5 годин  |
| Блок живлення/автомобільний зарядний пристрій  | мін. 6.5 годин  | мін. 10.5 годин |

## Інструкція з експлуатації:

1. Натисніть та утримуйте головний перемикач, щоб увімкнути/вимкнути електростанцію.
2. Коли електростанцію увімкнено, натисніть на перемикач біля порту підключення, щоб увімкнути відповідний вихідний порт та його індикатор для живлення зовнішніх пристроїв.

**Примітка:**

1. Коли вихідна потужність перевищує номінальну характеристику, вихід змінного струму буде автоматично вимкнено, щоб гарантувати, що електростанція не буде пошкоджена через перевантаження потужності.
2. Коли рівень потужності майже вичерпаний, вихід змінного струму буде недоступний для використання і буде автоматично вимкнений. Електростанція повідомить користувача попереджувальним сигналом про низький рівень потужності.
3. Будь ласка, вимкніть вихід змінного струму, щоб заощадити електроенергію.
4. Коли електростанція увімкнена з вимкненими всіма портами, вона буде автоматично вимкнена для економії енергії через 10 хвилин.
5. Електростанція має інтелектуальний тепловий захист. Він автоматично активує систему охолодження відповідно до робочих умов, щоб ефективно захистити батареї та продовжити термін їх служби.

## Сумісні пристрої

Вихід змінного струму: ноутбуки, монітори тощо.

Вихід USB: смартфони, цифрові камери, планшети, електронні пристрої для читання тощо.

Вихід прикурювача на 12 В: освітлювальні прилади, автомобільні зарядні пристрої тощо.

|                       | NES300            | NES500           |
|-----------------------|-------------------|------------------|
| Прикурювач            | Прибл. 55 год     | Прибл. 92 год    |
| Вихід змінного струму | Дрон 38W          | Прибл. 7 зарядів |
|                       | Вентилятор 40 Вт  | Прибл. 7 год     |
|                       | Прибл. 12 зарядів | Прибл. 11 год    |

|                       | NES300                      | NES500            |
|-----------------------|-----------------------------|-------------------|
| Вихід змінного струму | Електрична ковдра 60 Вт     | Прибл. 5 год      |
|                       | Проектор 100 Вт             | Прибл. 3 год      |
|                       | LCD-телевізор 150 Вт        | Прибл. 2 год      |
|                       | Настільний комп'ютер 200 Вт | Прибл. 1 год      |
| USB Вихід             | Mate 40 Pro                 | Прибл. 14 зарядів |
|                       | iPhone 12 Pro               | Прибл. 20 зарядів |
|                       | MacBook Pro 16"             | Прибл. 2 заряди   |
|                       | iPad Pro 12,9"              | Прибл. 6 зарядів  |
|                       | Перемикач                   | Прибл. 14 зарядів |
|                       | Прибл. 24 зарядів           | Прибл. 38 зарядів |
|                       | Прибл. 4 заряди             | Прибл. 4 зарядів  |
|                       | Прибл. 11 зарядів           | Прибл. 25 зарядів |

**Примітка:** Заявлені дані перевіряються у лабораторії NITECORE тільки для довідки. Дані можуть відрізнятися під час реального використання через різне навантаження пристроїв або умов навколишнього середовища.

**Попередження про низьку потужність:** електростанцію потрібно зарядити, коли спрацює попереджувальний сигнал, а індикатор рівня потужності починає блимати, щоб повідомити користувача про рівень потужності нижче 10%.

## Важливі вказівки з техніки безпеки

### ⚠ Увага!

1. Будь ласка, уважно прочитайте інструкцію користувача перед використанням продукту.
2. Температура навколишнього середовища: -10~40°C. Температура зберігання: -20~60°C.
3. Для зарядки виробу використовуйте лише зарядні аксесуари, що входять у комплект або продаються офіційно. Він сумісний із адаптером 12 В лише при зарядці від автомобільного прикурювача.
4. Будь ласка, підключайте відповідні зовнішні пристрої лише відповідно до специфікацій у цій інструкції користувача. Загальна потужність зовнішніх пристроїв не повинна перевищувати номінальних характеристик електростанції.
5. Продукт повинен використовуватися лише дорослими старше 18 років. Використання дітьми до цього віку повинно відбуватися тільки під наглядом дорослих.
6. Не залишайте виріб без нагляду, коли він працює. Відключіть виріб за будь-яких ознак несправності.
7. Ризиково використовувати аксесуари, виготовлені непрофесійними виробниками або продані несанкціонованими дилерами.
8. Не експлуатуйте виріб, якщо розетка живлення або шнур живлення пошкоджені.
9. Будь ласка, від'єднайте виріб від мережі, якщо він залишається невикористаним.
10. Зберігайте електростанцію у провітрюваних приміщеннях. Не залишайте пристрій під дощем або у вологому середовищі. Тримайте його принаймні на 20 см від інших предметів та якомога далі від горючих матеріалів. Не розміщуйте інші предмети над пристроєм і не використовуйте пристрій в середовищі з температурою понад 40°C.
11. Не піддавайте пристрій відкритому вогню або надзвичайно високим температурам навколишнього середовища. ЗАБОРОНЯЄТЬСЯ зберігати і використовувати продукт в середовищі де дуже висока або низька температура, чи температура швидко змінюється. Також заборонено використовувати пристрій в замкнутому просторі з високою температурою.
12. Будь ласка, використовуйте суху або антистатичну тканину, щоб підтримувати пристрій у чистоті.
13. Уникайте будь-яких падінь та ударів по пристрою.
14. Не кладіть у пристрій будь-які провідні або металеві предмети, щоб уникнути короткого замикання та вибухів.
15. Не розбирайте та не модифікуйте пристрій, оскільки це може призвести до вибуху, розтріскування або витoku батареї, спричинення травм, пошкодження майна та/або інших непередбачуваних ризиків.

## Розв'язання проблем

- Якщо електростанція не може зарядити зовнішній пристрій, виконайте такі дії:
  1. Перевірте LCD-дисплей. Вихід змінного струму буде автоматично вимкнено, якщо рівень потужності буде занадто низьким. У цьому випадку, будь ласка, Зарядіть виріб якомога швидше.
  2. Переконайтеся, що вихідний порт був увімкнений під час використання, що позначається відповідним індикатором на панелі.
  3. Перевірте, чи загальна потужність зовнішніх пристроїв не перевищує номінальних характеристик електростанції.
  4. Перевірте, чи стабільний контакт із зовнішніми пристроями.
- Про сонячні панелі:

Енергоефективність сонячних панелей може змінюватися залежно від інтенсивності сонячного світла, температури тощо. Для забезпечення високої ефективності та безпеки зарядки рекомендується використовувати офіційні сонячні панелі NITECORE (продаються окремо) для заряджання виробу.

# (简体中文) 说明书

- ① **总开关**
- ② **LCD 显示屏**  
LCD 显示屏可显示本品充电 / 放电状态、剩余电量等信息。(NES500 显示屏右下方可显示充电剩余时间及放电剩余时间, 对本品进行充电时, 可通过短按总开关切换显示内容。)
- ③ **DC 输入**
- ④ **DC 输出开关 (可控制⑤)**
- ⑤ **车充输出**
- ⑥ **USB 输出开关 (可控制⑦)**
- ⑦ **USB 输出**  
NES300: 2×USB-A 输出, 1×USB-C PD 输出  
NES500: 3×USB-A 输出, 1×USB-C PD 输出
- ⑧ **AC 输出开关 (可控制⑨)**
- ⑨ **AC 输出**  
由于不同国家或地区所使用的电源插座规格有差异, 本说明书中所有电源插座图标仅用于展示, 用户请以实际收到的产品为准。

## 充电

在使用或存放前, 建议先连接电源插座对本品进行充电, 直至充满电为止。

在本品开启 / 关闭状态下, DC 输入端接通电源后, 即可进行充电。

**充电提示:** 在充电状态下, 显示屏显示充电功率, 电量格闪烁提示; 当充满电时, 电量格停止闪烁, 电量显示 100%。

**充电时间:**

|                                 | NES300    | NES500     |
|---------------------------------|-----------|------------|
| 100W 太阳能光伏板 (充电时长受日照强度、温度等条件影响) | 最快 3.5 小时 | 最快 5.5 小时  |
| AC 适配器 / 车充                     | 最快 6.5 小时 | 最快 10.5 小时 |

## 使用说明

1. 长按总开关, 即可开启 / 关闭本品。
2. 开启后, 短按各输出端开关, 当指示灯亮起时, 相应输出端即开启, 可为用电设备进行供电。

- 注:**
1. 超出最大功率使用时, AC 输出端将自动关闭供电, 确保本品过载使用而不被损坏。
  2. 在本品处于极低电量的情况下, AC 输出端将无法开启, 正在使用的 AC 端口会自关闭供电, 并会发出警报声提示用户电池电量过低。
  3. 未使用 AC 输出端时, 请关闭相应开关以节省电力。
  4. 开启后, 若各输出端口开关均处于关闭状态, 10 分钟后本品将自动关闭以节省电力。
  5. 本品设有智能温控功能, 根据工作状态自动启动散热系统, 有效保护电池, 延长电池使用寿命。

## 可充电设备

**AC 输出:** 笔记本电脑、显示屏等。

**USB 输出:** 智能手机、数码相机、平板电脑、电子阅读器等。

**12V 车充输出:** 灯具、车载充电器等。

|        |               | NES300  | NES500  |
|--------|---------------|---------|---------|
| 车充输出   | 12V/5W LED 灯  | 约 55 小时 | 约 92 小时 |
|        | 无人机 38W       | 约 7 次   | 约 12 次  |
| AC 输出  | 电风扇 40W       | 约 7 小时  | 约 11 小时 |
|        | 电热毯 60W       | 约 5 小时  | 约 8 小时  |
|        | 投影仪 100W      | 约 3 小时  | 约 5 小时  |
|        | LCD TV 150W   | 约 2 小时  | 约 3 小时  |
|        | 台式电脑 200W     | 约 1 小时  | 约 2 小时  |
| USB 输出 | Mate 40 Pro   | 约 14 次  | 约 24 次  |
|        | iPhone 12 Pro | 约 20 次  | 约 38 次  |

|        |                  | NES300 | NES500 |
|--------|------------------|--------|--------|
| USB 输出 | MacBook Pro 16 寸 | 约 2 次  | 约 4 次  |
|        | iPad Pro 12.9 寸  | 约 6 次  | 约 11 次 |
|        | Switch           | 约 14 次 | 约 25 次 |

**注:** 数据来源于奈特科尔实验室, 仅供参考, 实际使用情况受用电设备功率、环境温度等因素影响。

**低电量提示:** 本品在放电状态下, 当电池电量低于 10% 时, 本品将会发出警报声, 且显示屏电量参数闪烁提示用户电池电量过低, 需要及时充电。

## 重要安全信息

### ⚠警告!

1. 使用本产品之前, 请仔细阅读所有说明。
2. 使用环境温度:  $-10^{\circ}\text{C} \sim 40^{\circ}\text{C}$ , 储藏温度:  $-20^{\circ}\text{C} \sim 60^{\circ}\text{C}$ 。
3. 请使用官方标配或销售的充电器及线材进行充电。若使用车充充电, 只支持 12V 输出的点烟器接口。
4. 请按照本说明书所述之参数, 选择适用设备连接使用本产品, 设备的使用功率必须小于本品输出功率。
5. 本品适用人群为 18 岁以上成年人, 儿童必须在成人的监督下使用。
6. 当本品开始工作时, 不可无人看管。若发现有任何故障, 请立即停止操作。
7. 使用非专业产品制造商推荐或销售的配件, 可能会有触电风险。
8. 请勿使用已损坏的电源插座或线材, 否则可能会有触电风险。
9. 未使用本品时, 请拔除所有电源插头或线材。
10. 请将本品放置在通风、干燥的地方, 谨防雨淋, 并与周围的物体保持 20cm 以上的距离, 远离易燃易爆品, 切忌在本品上放置或覆盖其它物品, 使用环境温度不大于  $40^{\circ}\text{C}$ 。
11. 请勿将本品暴露于明火或过高温环境下。请勿在高 / 低温、温度骤变或密闭高温环境中存放或使用。
12. 请用干布或防静电布擦拭以保持本品整洁。
13. 避免机械振动以及冲击, 防止损坏本品。
14. 请勿将导电材料或金属物体放入任何端口, 避免本品因发生短路而产生爆炸等意外。
15. 请勿拆解本品, 否则可能会导致爆炸、电池破裂或漏液、人身伤害、财产损失和其他不可预测的风险。

## 故障诊断

- 如果设备未能成功使用本品充电, 请按照以下步骤操作:
  1. 检查 LCD 显示屏, 若本品电量过低, AC 端口会自关闭供电, 请及时对本品进行充电。
  2. 确保正在使用的输出端口开关已开启。开关处于开启状态时, 对应指示灯应亮起。
  3. 检查所使用的设备功率是否超出本品输出端口最大供电功率。
  4. 检查设备充电线是否接触不良。
- 关于太阳能光伏板:

太阳能光伏板的发电效率受日照强度、温度等条件影响, 在多云或有风的环境下效率会降低。为提高充电效率和充电安全性, 建议选购 NITECORE 太阳能光伏板为本品充电。

## 保固服务

NITECORE 产品拥有售后保固服务。在购买本产品的 15 天内, 如果有任何质量问题均可向经销商要求免费更换。在购买本产品的 12 个月内享受免费保固服务。在超过 12 个月免费保固期后, 本产品享有终身有限度保固服务, 如需要更换重要部件则需收取成本费用。依照“售后服务的重要提示”完成正品验证后, 产品可获得额外 6 个月的免费保固期。

本保固规则不适用于以下情况:

1. 人为破坏, 拆解, 改装本产品。
2. 错误操作导致产品损坏。

如对奈特科尔产品有任何疑问, 欢迎联系当地的代理商或发邮件到 4008869828@nitecore.cn

※ 本说明书中出现的商标及其产品图片版权属于其合法持有人, 此处仅作展示所用。

※ 本说明书的所有图片、陈述及文字信息仅供参考, 请以官网 www.nitecore.cn 实际信息为准。广州希脉创新科技有限公司拥有对说明书内容的最终解释权 and 修改权。

## Warranty Details

Our authorized dealers and distributors are responsible for warranty service. Should any problem covered under warranty occurs, customers can contact their dealers or distributors in regards to their warranty claims, as long as the product was purchased from an authorized dealer or distributor. NITECORE's Warranty is provided only for products purchased from an authorized source. This applies to all NITECORE products.

Any DOA / defective product can be exchanged for a replacement through a local distributor/dealer within the 15 days of purchase. After 15 days, all defective / malfunctioning NITECORE® products can be repaired free of charge for a period of 12 months (1 year) from the date of purchase. Beyond 12 months (1 year), a limited warranty applies, covering the cost of labor and maintenance, but not the cost of accessories or replacement parts. For an optional free warranty extension of 6 months, please refer to the "IMPORTANT WARRANTY NOTICE" section on top to validate your product.

The warranty is nullified if the product(s) is/are:

1. broken down, reconstructed and/or modified by unauthorized parties
2. damaged from wrong operations

For the latest information on NITECORE® products and services, please contact a local NITECORE® distributor or send an email to [service@nitecore.com](mailto:service@nitecore.com).

- ※ The trademarks and product images specified herein this user manual are for reference purpose only. The copyright belongs to their lawful holders.
- ※ All images, text and statements specified herein this user manual are for reference purpose only. Should any discrepancy occur between this manual and information specified on [www.nitecore.com](http://www.nitecore.com), information on our official website shall prevail. SYSMAX Innovations Co., Ltd. reserves the rights to interpret and amend the content of this document at any time without prior notice.

## **SYSMAX Innovations Co., Ltd.**

TEL: +86-20-83862000      FAX: +86-20-83882723  
E-mail: [info@nitecore.com](mailto:info@nitecore.com)      Web: [www.nitecore.com](http://www.nitecore.com)  
Address: Unit 6355, 5/F, No. 1021 Gaopu Road, Tianhe District,  
Guangzhou, 510653, Guangdong, China  
Manufacturer: SYSMAX Power Technology, LLC



Made in China

---

***Thanks for purchasing NITECORE!***  
**Please find us on facebook: nitecorecharger**

NES22043522